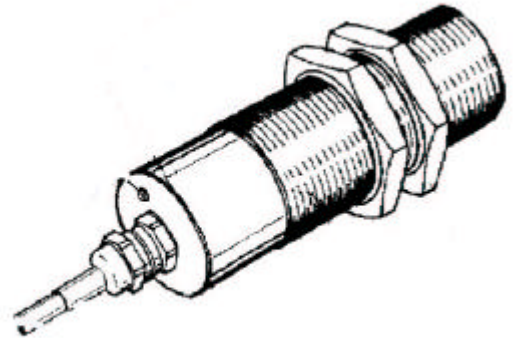


接近开关，M30,塑料外壳，带速度监视，监视减速机、切割机、链条式机械、搅拌机、泵等等的速度。

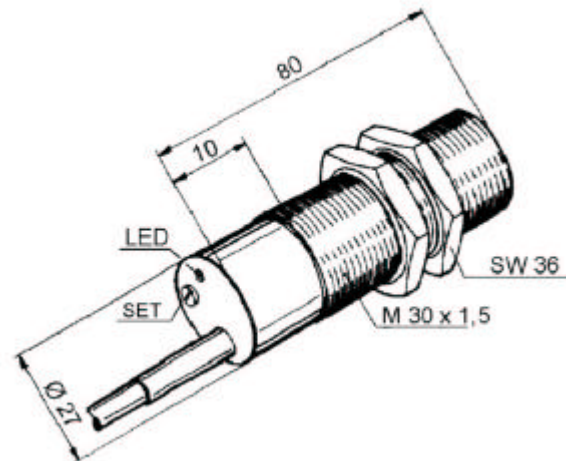
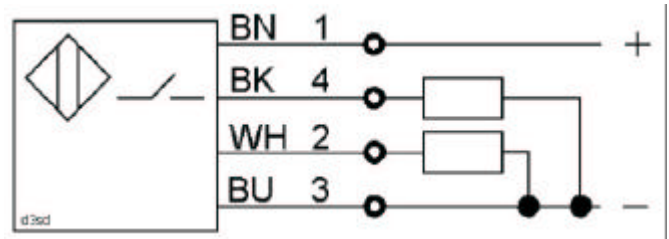
合适的 TEACH-IN 功能，允许对速度和发应时间进行设置。

技术数据

型号	ID L015.28 G
订购号	2473A
额定工作脉冲范围	5 ~ 6000 puls/min
额定工作距离	15mm
输出 2 速度控制器	PNP,如果脉冲数没有达到,就开
输出 4 接近开关	PNP n.o. 如果活动的表面,就闭合
目标钢 ST37, 1mm 厚	45x45mm
安装方式	非齐平式
供电	10 ~ 30V DC
电压波纹	<15%
最大负载电流	0~200mA
短时负载电流	0.8A/100ms 2A/10ms
短路电路保护	有
波纹电流	10mA/24V DC
压降	1.5V/50mA
可设置的启动时间	0 ~ 120 s
开关回差 接近开关	3 ~ 15%
开关回差 速度控制器	10%
环境温度	-25~70
防护等级	IP67
连接	2m 电缆
功能显示	LED
外壳材料	塑料 PBT
辅件	订购号
可设置装置 ID1	2477A



接线图



加电后，输出闭合9s时间